

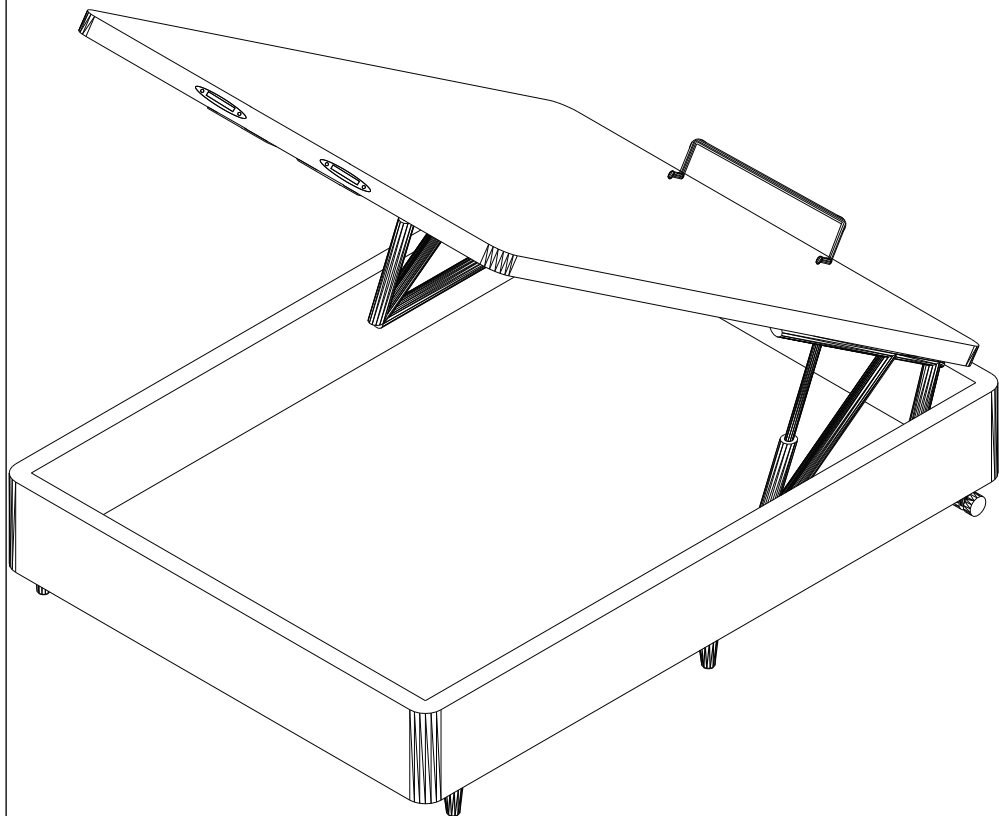
**LEIA O MANUAL
ANTES DE CORTAR A
TIRA DE SEGURANÇA.**



BOX BAÚ CASAL

ABERTURA FRONTAL

PERSPECTIVA:



*
Esse manual é válido para camas de casal e solteiro, com abertura lateral ou frontal.



A montagem do produto é de inteira responsabilidade do consumidor.

BEM-VINDO:

A MGA traz até você soluções práticas de design com manuais de montagem e instalação detalhados para possibilitar o pleno aproveitamento do potencial dos produtos.

Para assegurar a garantia, é recomendada a prévia conferência de partes e componentes, bem como a leitura dos passos e suas ilustrações.

Preservar este documento é essencial para a adequada manutenção de seu móvel, o que engloba os possíveis ciclos de montagem e desmontagem.

Recomendações:

- Para a montagem deste produto, são necessárias 2 pessoas.
- A montagem do produto deve ser feita em uma superfície limpa e plana.
- Os parafusos devem ser apertados periodicamente.
- Evitar batidas e o contato com objetos cortantes.
- Observar as cargas máximas suportáveis, quando houver, conforme o desenho esquemático no final do documento.
- Partes do produto protegidas da incidência de luz estão sujeitas a alterações de tonalidade diferentemente das expostas. Somente o uso freqüente pode amenizar esta ocorrência.
- Utilize a embalagem para forrar o chão a fim de não danificar o produto durante a montagem.

Manutenção e Limpeza

- Tecidos: aspirador de pó ou escova com cerdas macias. Demais informações na etiqueta costurada ao produto.
- Metais cromados: Flanela seca.
- Couros e Suedes: Pano levemente umedecido com água, seguido de pano seco.

****Nunca utilize produtos químicos ou abrasivos.***

MONTAGEM:

Pessoas Necessárias
para montagem

Ferramentas Necessárias

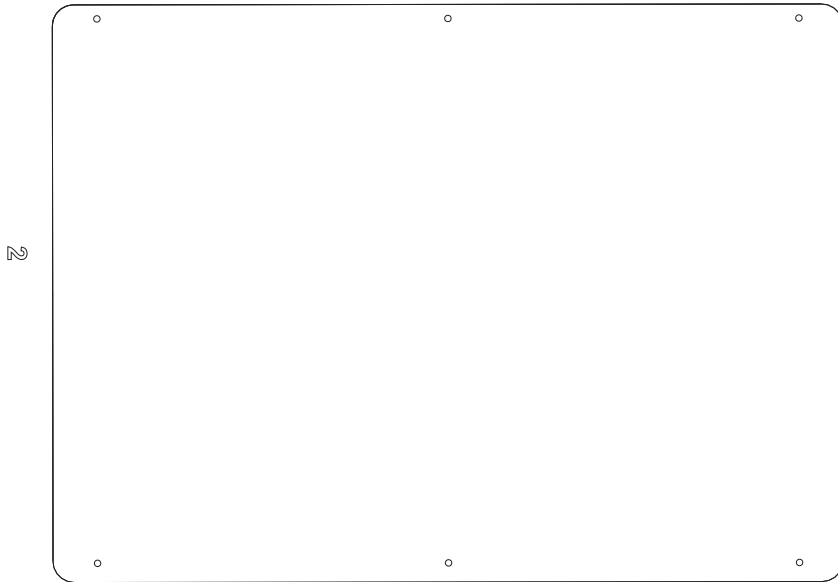


COMPONENTES:



MGA[®]
móveis

COMPONENTES:

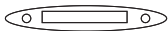


01- Box (1x)



02- Arco com Pino (1x)

Dimensões: 35x155x445mm
Cor: Cinza - Aço



03- Puxador (2x)

Dimensões: 25x35x135mm
Cor: Marrom - Plástico



Sapata

Dimensões: 25x25x20mm
Cor: Preto

04- Pezinho Fixo 6,5cm (4x)

Dimensões: 45x45x65mm
Cor: Imbuía- Madeira

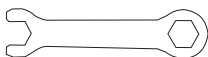


05- Rodízio 6,5cm + Arruela 5/16 (2x)

Dimensões: 50x55x65mm
Cor: Preto - Plástico

Dimensões: 35x35x2mm
Cor: Prata - Aço

Ferramentas Fornecidas

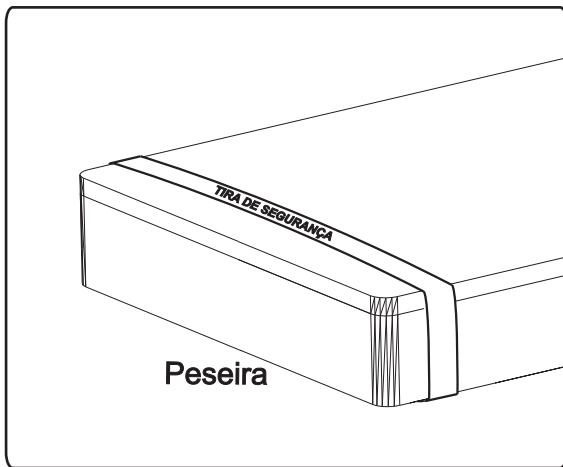
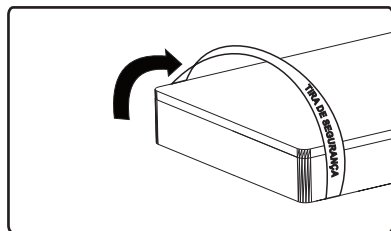
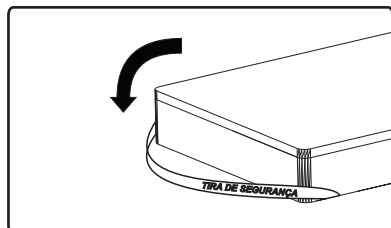


A- Chave de Boca 15/13mm

Dimensões: 103x25x2mm
Cor: Prata - Aço

MONTAGEM:

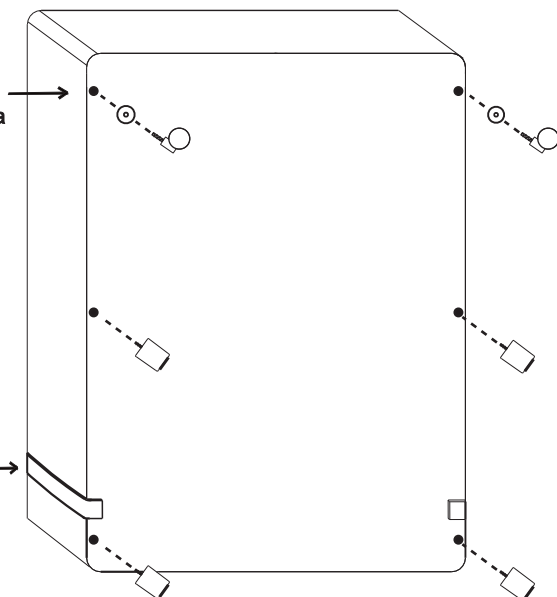
1 Retire o kit de montagem que se encontra dentro do produto. Para isso, deixe o produto da horizontal, como na figura, puxe a tira de segurança sem cortá-la, abra a tampa e retire o kit de montagem. Após isso feche a tampa e prenda a tampa novamente com a tira de segurança.



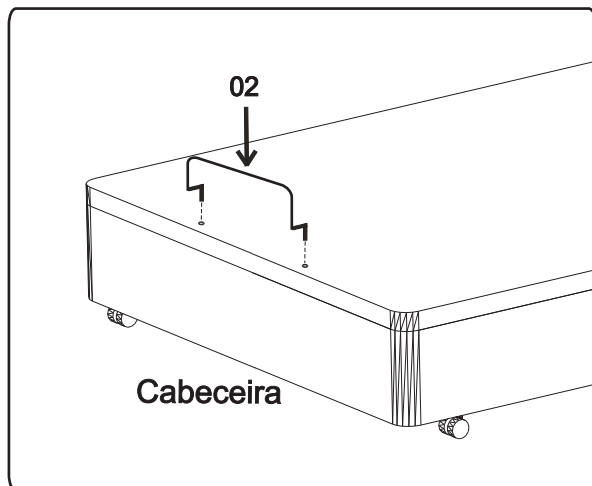
2 Certifique que a tira de segurança esteja prendendo a tampa. Deixe o produto na vertical, como na figura, rosqueie os Pezinhos Fixos de 6,5 cm (04), e os Rodízios de 6,5cm com as Arruelas 5/16 (05). Utilize a Chave de Boca 15/13mm (A) para fixar os rodízios.

OBS: Colocar os rodízios na cabeceira do box.

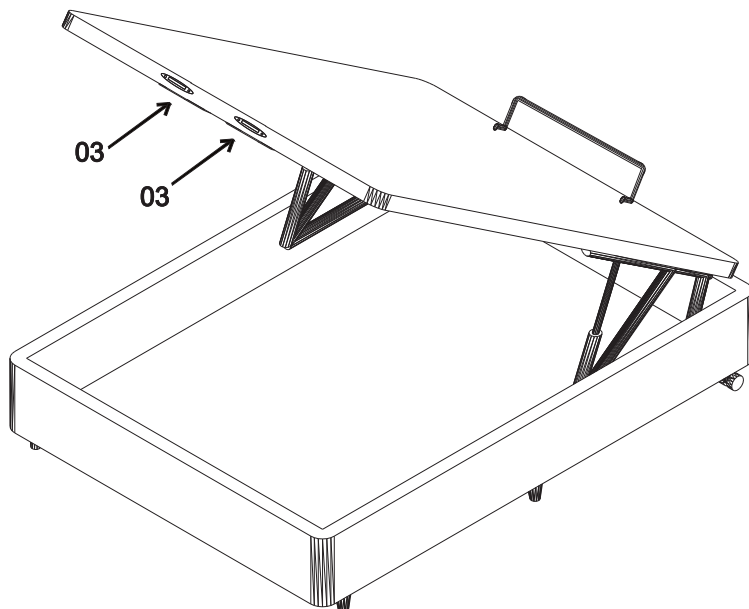
OBS: Não retire a tira de segurança.



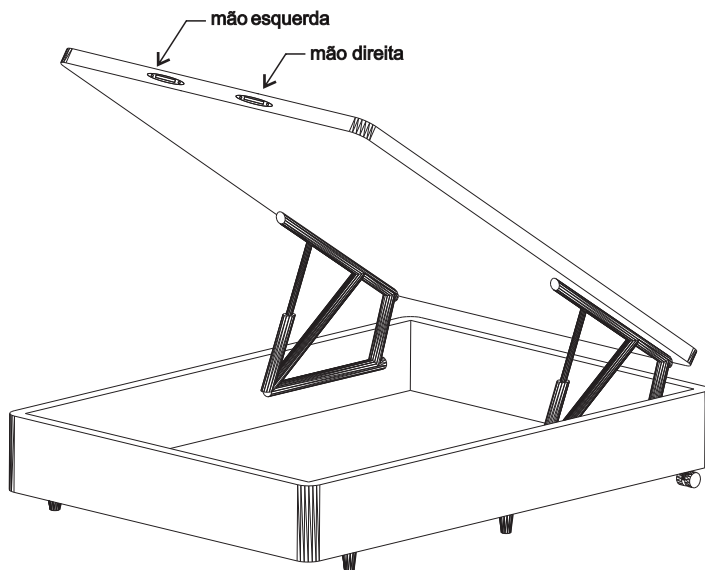
③ Deixe a cama na horizontal, com os pés para o chão. Coloque o Arco com Pino (02) para encosto do colchão.



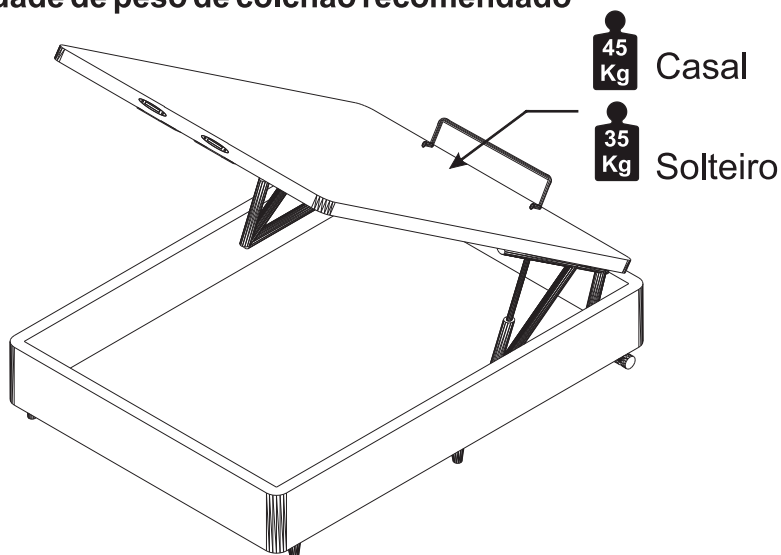
④ Corte a tira de segurança, e levante a tampa. Fixe os Puxadores (03) utilizando os Parafusos A. Estes puxadores servem para levantar o tampo do box.
***Os movimentos de abertura e fechamento da tampa devem sempre ser feitos com cuidado devido a força dos pistões.**



5 Após a montagem, coloque o colchão sobre o tampo. Para abrir o baú, utilize os dois puxadores. Para fechar o baú, utilize as duas mãos de forma distribuída sobre o colchão. ***Os movimentos de abertura e fechamento devem sempre ser feitos apenas com o colchão sobre o tampo, devido a força dos pistões.**



Capacidade de peso de colchão recomendado





O conforto em equilíbrio
com a natureza.

www.mgamoveleira.com.br

