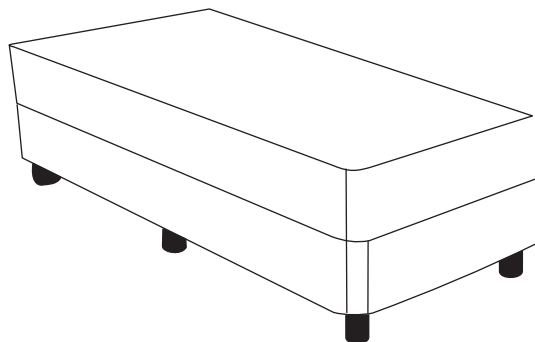


Box Simples H25

Perspectiva



(Colchão Vendido Separadamente)

Bem-vindo

A MGA traz até você soluções práticas de design com manuais de montagem e instalação detalhados para possibilitar o pleno aproveitamento do potencial dos produtos.

Para assegurar a garantia, é recomendada a prévia conferência de partes e componentes, bem como a leitura dos passos e suas ilustrações.

Preservar este documento é essencial para a adequada manutenção de seu móvel, o que engloba os possíveis ciclos de montagem e desmontagem.

Recomendações:

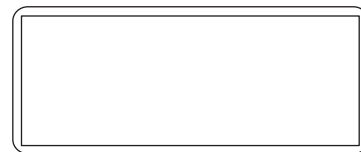
- Para a montagem deste produto, são necessárias 2 pessoas.
- A montagem do produto deve ser feita em uma superfície limpa e plana.
- Os parafusos devem ser apertados periodicamente.
- Evitar batidas e o contato com objetos cortantes.
- Observar as cargas máximas suportáveis, quando houver, conforme o desenho esquemático no final do documento.
- Partes do produto protegidas da incidência de luz estão sujeitas a alterações de tonalidade diferentemente das expostas. Somente o uso freqüente pode amenizar esta ocorrência.
- Utilize a embalagem para forrar o chão a fim de não danificar o produto durante a montagem.

Manutenção e Limpeza

- Tecidos: aspirador de pó ou escova com cerdas macias. Demais informações na etiqueta costurada ao produto.
- Metais cromados: Flanela seca.
- Couros e Suedes: pano levemente umedecido com água, seguido de pano seco.

*Nunca utilize produtos químicos ou abrasivos.

Partes do produto



1- Base (1x)



2- Pé com Rodízio (2x)



3- Pé (4x)

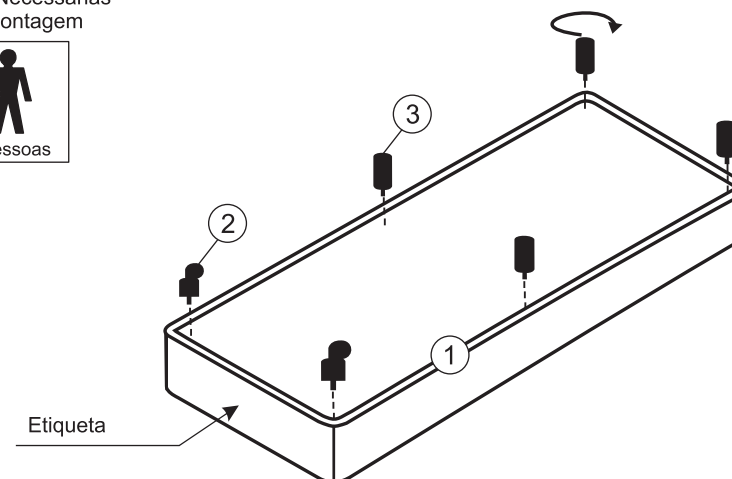
Montagem

- 1 Utilizar a embalagem para forrar o chão a fim de não sujar o produto. Rosquear os Pés com Rodízio (2) e os Pés (3) na Base (1), girando-os em sentido horário.
ATENÇÃO!!! Ao desvirar a base, tomar cuidado para não danificar os pés.

Pessoas Necessárias para Montagem



2 pessoas



A montagem do produto é de inteira responsabilidade do consumidor.

MGA
moveleira

REV. 1

CMO-12/01/09-F1/1